

# BUNKER

## Un servizio assistenza sul quale contare

Quando la vostra TRAGEN avrà bisogno un po' della vostra attenzione scoprirete di come è facile e veloce eseguire necessari interventi. Per assicurarvi tempi minimi di fermo macchina parti di ricambio originali e meccanici professionisti sono sempre disponibili.



## Proteggere l'investimento

Le trasportatrici Bunker resistono alle più svariate condizioni di funzionamento, tutte le parti sono sottoposte ad un trattamento di sabbiatura, verniciatura e trattate in forno. Questo processo assicura la massima protezione dell'investimento e conferisce un più alto valore residuo all'usato.

## Accessori

Con la serie Tragen della Bunker la possibilità di acquistare una trasportatrice completamente accessoriata non è più un sogno. La nostra macchina è completa di tubazioni, reggitubo, rompigitto, portatubi, kit di pulizia, manuale d'uso, ed una fornitissima cassetta che contiene attrezzi e ricambi essenziali.



Mescolare  
Pompate  
Trasportare

La Scelta Razionale

# Tragen B250

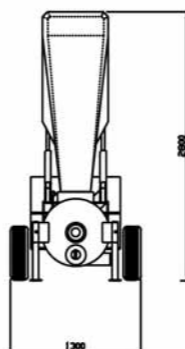
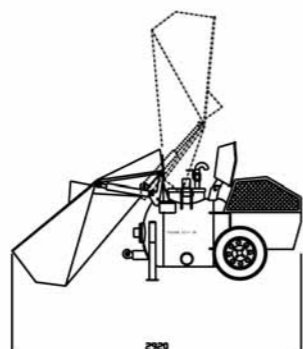
La trasportatrice di sottofondi per l'impresa e il professionista che già possiede il compressore

## Caratteristiche tecniche

	B250 E	B250 EB
Motore Mescolatore	Elettrico Trifase	Elettrico Trifase
Tipo	230/400V50Hz	230/400V50Hz
Potenza	5.5 kW	5.5 kW
Motore Benna		Elettrico Trifase
Tipo		230/400V50Hz
Potenza		1.1 kW
Capacità mescolatore	270 l	270 l
Capacità Benna		270 l
Pala Raschiante		Optional
Compressore (non incorporato)		
Portata aria	2400-5000 l/min	2400-5000 l/min
Pressione di esercizio	7 bar	7 bar
Portata sottofondo*	3m <sup>3</sup> /h	3-4m <sup>3</sup> /h
Granulometria max**	20mm	20mm
Distanza di trasporto approx.		
Orizzontale*	120m	120m
Verticale*	80m	80m
Tubazioni disponibili	Ø 60-65-100mm	Ø 60-65-100mm
Dimensioni		
Lunghezza	2750 mm	2920 mm
Larghezza	1300 mm	1300 mm
Altezza	1340 mm	1340 mm
Peso	700 Kg	880 kg

\* Dipende dalla portata d'aria del compressore impiegato  
\*\* Con tubazioni da Ø 100

I dati del presente catalogo sono indicativi, non impegnativi e potranno variare senza preavviso



Uscita attacco a vite

## Accessori supplementari



Benna di carico con pala raschiante

sotto riserva di modifiche - © 2006 by TEK.SP.ED. - tutti i diritti riservati - stampato in Italia - 200262-0306-1T



## Elevata produttività a costi contenuti

Una precisa risposta alle esigenze di tutti i posatori professionisti, la nuova generazione di convogliatori progettati secondo le specifiche richieste del mercato, costruiti in conformità alle più severe normative. Provatli e collaudati nelle condizioni più gravose per un sempre più alto standard di efficienza e produttività. La macchina che vi consentirà di essere all'avanguardia nel vostro settore.

TEK.SP.ED. s.r.l.

80025 Casandrino - NA - Italy

VIA G. Falcone, 91

tel.+39 081 5053621

fax +39 081 8332973

e-mail: info@bunker-teksped.com

www.bunker-teksped.com

# BUNKER





*Dopo aver assistito ad una dimostrazione non ho avuto più dubbi. La B250 è la pompa per sottofondi che desideravo*

*Sughero, sabbia, calcestruzzo, argilla e tanti altri prodotti impiegati in cantiere, sono mescolati e pompati dalla B250*

*Nei piccoli o grandi cantieri sarà sempre la protagonista*

*Comodamente la carico*

*e la B250...*

*Velocemente lo pompa fino a 80m d'altezza*

*ed il mio compagno lo stende... Più facile di così!*

## BUNKER

### Un po' di storia

Una volta per mescolare e trasportare i sottofondi occorrevano betoniere, carriere, gru o altri tipi di elevatori. Tutto ciò rappresentava scarsa produttività e grande fatica. Da oltre un ventennio la Bunker sviluppa e realizza mescolatori-transportatori di massetti per sottofondi, l'utilizzo di queste macchine consente infatti, un elevato risparmio di tempo e denaro.

### Semplice ed affidabile

Grazie alla nostra attività di ricerca e sviluppo, all'esperienza maturata nei cantieri di tutto il mondo siamo riusciti ad esprimere meglio il nostro concetto di semplicità ed affidabilità. Sarete voi stessi ad affermarlo come già centinaia di utilizzatori. La lunghezza della tragen è ridotta al minimo, il peso contenuto e l'altezza di soli 90 cm consentono un facile carico e posizionamento anche nei centri storici. I comandi sono tutti posti sullo stesso lato. Il quadro elettrico, protetto contro gli spruzzi d'acqua consente il facile controllo di tutte le funzioni evidenziandone lo stato con dei led luminosi. Dispositivi di sicurezza bloccano i motori in caso di apertura delle protezioni mobili di sicurezza, dispone inoltre di un contatore che aiuta la programmazione del lavoro e la manutenzione.

### Elevata produttività a costi contenuti

Vi è sempre bisogno di convogliatori di massetti per sottofondi caratterizzati da estrema mobilità che garantiscono la massima affidabilità e trasportano con continuità gli impasti necessari. Il loro costo di esercizio e le spese di manutenzione devono essere minimi la durata estremamente lunga ed operare nel rispetto delle leggi relative alla sicurezza ed dell'ambiente. La Tragen B250EB rappresenta la giusta risposta al cantiere moderno, equipaggiata con pala raschiante e benna di carico assicura una elevata produttività.

### Trasportare è facile

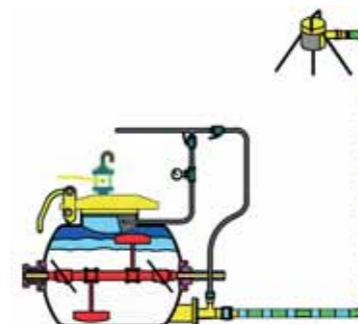
Accoppiata ad un compressore da 4000 litri è possibile in un giorno mescolare e distribuire circa 30 m<sup>3</sup> ad una altezza di 80 m entro un raggio d'azione di 180 m, i più svariati impasti e massetti per sottofondi impiegati oggi nelle moderne costruzioni: argilla espansa pura e legata, polistirolo, sughero, ghiaietto, calcestruzzi normali e poveri di fine con una granulometria max di 16 mm, calcestruzzi leggeri e sabbia. Senza necessità di spostamenti, anche in grandi cantieri, tutto con estrema facilità.

### Ma come funziona?

La tragen mescola rapidamente l'impasto caricato manualmente o mediante la benna di carico, successivamente il flusso di aria compressa lo spinge attraverso la tubazione sul luogo di posa.

### Mescolazione, fattore da non sottovalutare

Con la diffusione dei massetti ad asciugamento rapido deve essere garantita una perfetta miscelazione del legante con gli inerti per ottenere le prestazioni desiderate e le combinazioni chimiche indispensabili per avere una bassa umidità residua già dopo poche ore. Le palette agitatrici, la loro forma, il numero e la disposizione sono studiati per questo scopo.



### Conformità alle norme di sicurezza

Il serbatoio è progettato e collaudato per resistere all'usura ed alla pressione, predisposto per tubazioni mandata di diametro variabile è dotato di una griglia di protezione, la sua apertura blocca il mescolatore. Il coperchio a chiusura rapida con molla di bilanciamento e robusta valvola di sfiato è munito anch'esso di un sistema di sicurezza che ne impedisce l'apertura durante il funzionamento. All'interno del serbatoio l'albero è supportato da speciali cuscinetti e guarnizioni di lunga durata e perfetta tenuta. Le palette mescolatrici sono in lega antiusura.



con benna di carico